

À LOUER



📍 3468-3472, boul. Industriel, Laval (Québec) H7L 4R9

LABONTECREAMER.CA

ALEXANDRE BAUDUIN

Immobilier Alexandre Bauduin inc.
Courtier immobilier résidentiel et commercial

514 712-0831

ALEX@PROVAD.CA

ESPACE INDUSTRIEL À LOUER



**SUPERFICIE
TOTALE**
+/- 9 493 pi²



**SUPERFICIE
BUREAU**
+/- 2 641 pi²



**SUPERFICIE
ENTREPÔT**
+/- 6 852 pi²



**HAUTEUR
LIBRE**
18pi



**QUAI(S) DE
CHARGEMENT**
2

LOYER

LOYER NET	16,00 \$ / pi ²
FRAIS OPÉRATIONNELS	6,12\$ / pi ²

FRAIS OPÉRATIONNELS:

INCLUSIONS

- Taxes municipales
- Taxe scolaire
- Assurance du bâtiment
- Entretien extérieur
- Déneigement

EXCLUSIONS

- Assurance du locataire
- Entretien intérieur
- Entretien ménager
- Énergie

CARACTÉRISTIQUES

→ Libre immédiatement

À LOUER

📍 3468-3472, boul. Industriel, Laval (Québec) H7L 4R9

PHOTOS



À LOUER

📍 3468-3472, boul. Industriel, Laval (Québec) H7L 4R9

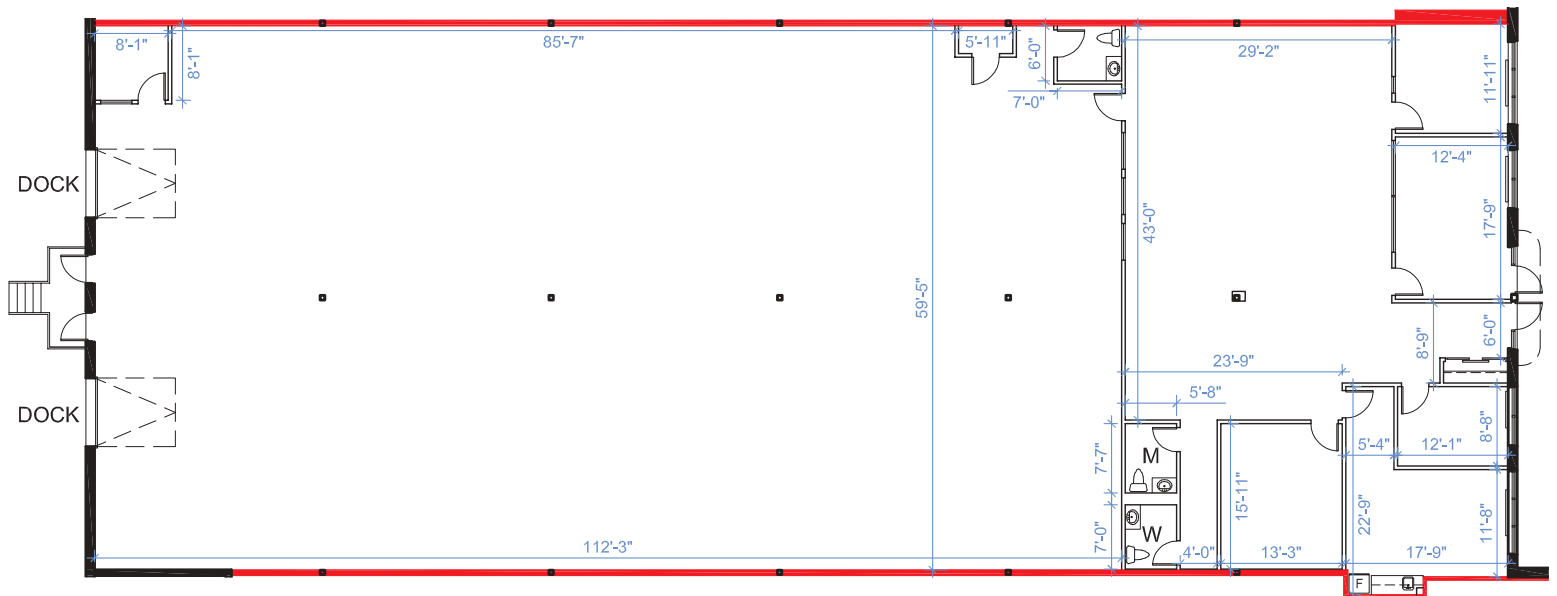
PHOTOS



À LOUER

3468-3472, boul. Industriel, Laval (Québec) H7L 4R9

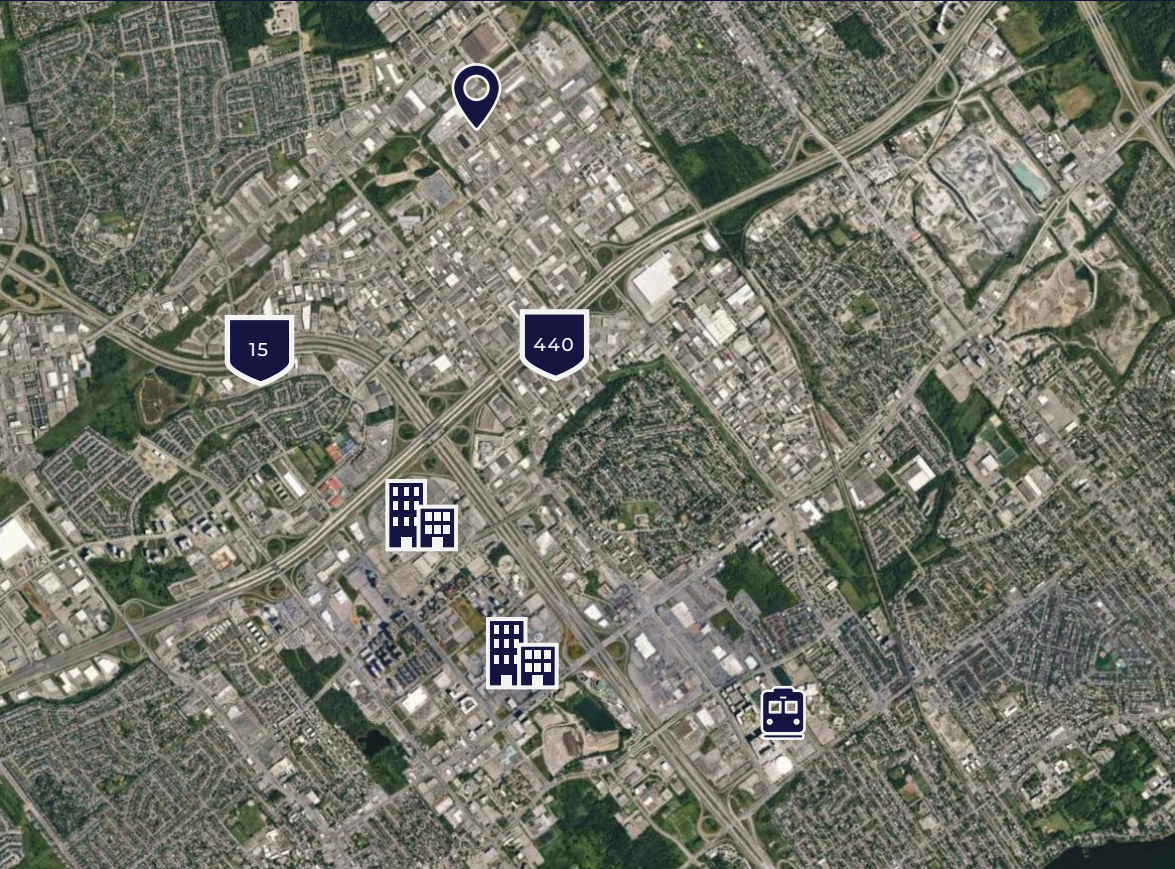
PLAN



À LOUER

📍 3468-3472, boul. Industriel, Laval (Québec) H7L 4R9

LOCALISATION



440 **AUTOROUTE 440**
1,39 km

15 **AUTOROUTE 15**
1,69 km

 **CARREFOUR LAVAL**
7 min

 **CENTROPOLIS**
12 min

 **STATION MONTMORENCY**
13 min

LABONTECREAMER.CA

Proulx, Vadnais & associés inc. / Agence immobilière



ALEXANDRE BAUDUIN

Immobilier Alexandre Bauduin inc.
Courtier immobilier résidentiel et commercial

514 712-0831

ALEX@PROVAD.CA

MARTIN CREAMER

Immobilier Martin Creamer inc.
Courtier immobilier commercial

514 602-9471

MCREAMER@PROVAD.CA

LOUIS-PHILIPPE LABONTÉ

Immobilier Louis-Philippe Labonté inc.
Courtier immobilier commercial

514 377-0692

LPLABONTE@PROVAD.CA